

# AXE TRANSVERSAL ÉLECTRONIQUE ZIG-ZAG

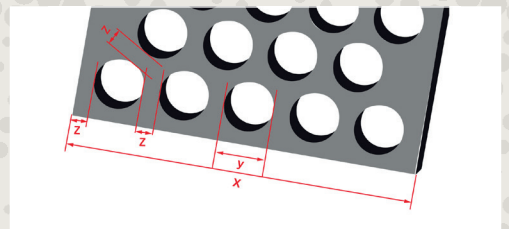
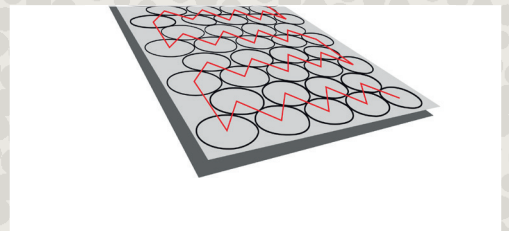


## DISPONIBLE POUR LES MODÈLES :

- Aménage à rouleaux Moyen
- Aménage à rouleaux Grand

## COMMANDE SIMPLE

Le contrôle se caractérise par une programmation très simple. Après avoir inséré la largeur de bande (x), le diamètre de rondelle (y) et la largeur de traverse (z) souhaités, le système de contrôle calcule le profil de conduite optimal de façon autonome.

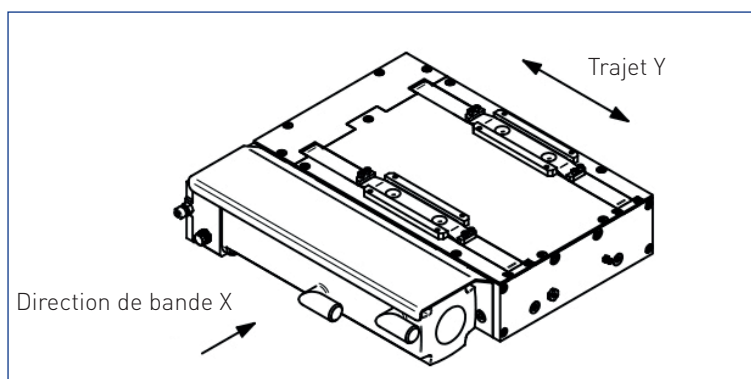


## AXE Y ZIG-ZAG MOYEN 100 / 220

### Variantes:

ZZ 100 - Trajet Y =  $\pm 50$  mm

ZZ 220 - Trajet Y =  $\pm 110$  mm



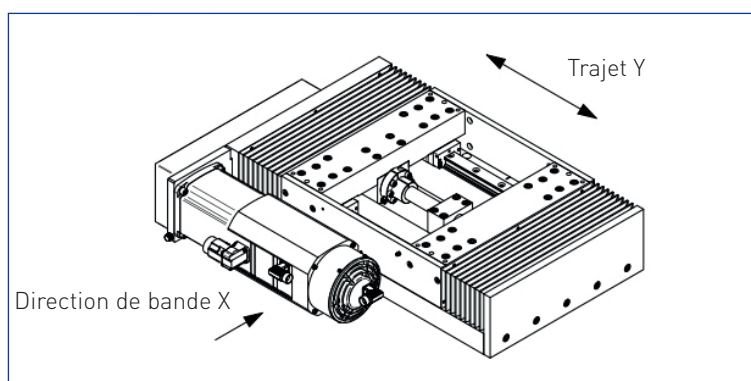
## AXE ZIG-ZAG Y GRAND 220 / 300 / 400

### Variantes:

ZZ 220 - Trajet Y =  $\pm 110$  mm

ZZ 300 - Trajet Y =  $\pm 150$  mm

ZZ 400 - Trajet Y =  $\pm 200$  mm



### SUISSE

Zehnder & Sommer AG  
CH-3400 Burgdorf  
info@zehndersommer.com  
Tel +41 31 800 00 00

### ALLEMAGNE

Zehnder & Sommer GmbH  
DE-58452 Witten  
info@zehndersommer.de  
Tel +49 2302 981 60 30

[zehndersommer.com](http://zehndersommer.com)  
[ZSswiss.com](http://ZSswiss.com)