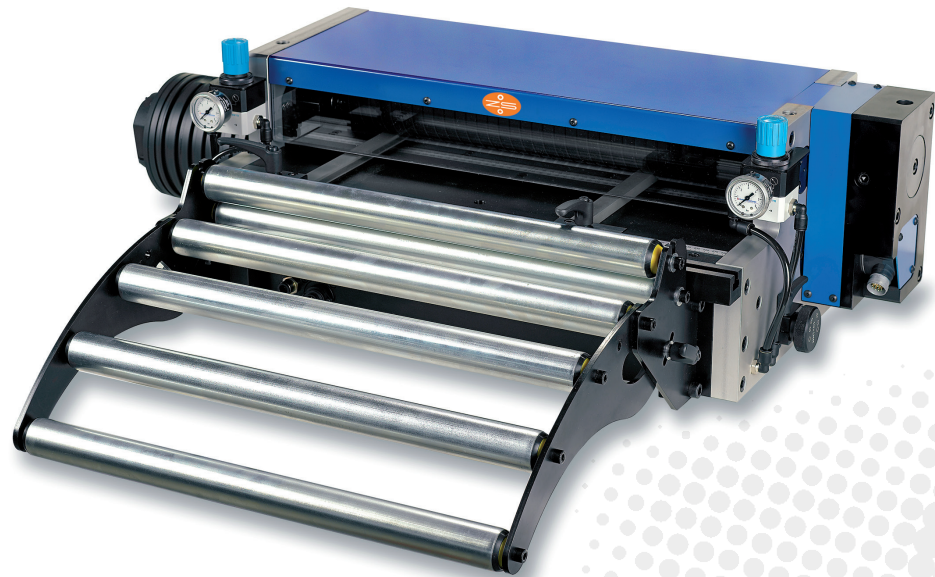


# AMENAGE À ROULEAUX DE PERFORMANCE EVS

Largeur de rouleau 520/620/820/910 mm –  
section transversale max. 800 mm<sup>2</sup>



## RAPIDE

- Servomoteur à couple très dynamique jusqu'à 300 m/min.
- Guidage de bande de précision réglable individuellement des deux côtés
- Contrôle puissant et polyvalent

## AVANCE PRÉCISE

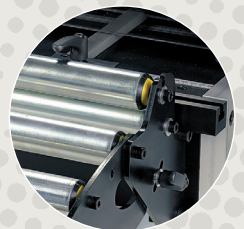
- Entraînement direct du rouleau inférieur
- Entraînement synchrone des rouleaux par couplage de puissance
- Précision maximale de mécanique et du contrôle de puissance.

## POLYVALENTE

- Différentes surfaces de roulement, support mécanique et motorisé
- Fonctions «tirer» ou «pousser», systèmes doubles/triples
- Intégrez, rétrofitiez ou synchronisez avec n'importe quelle presse

## OPÉRATION SÉCURISÉ

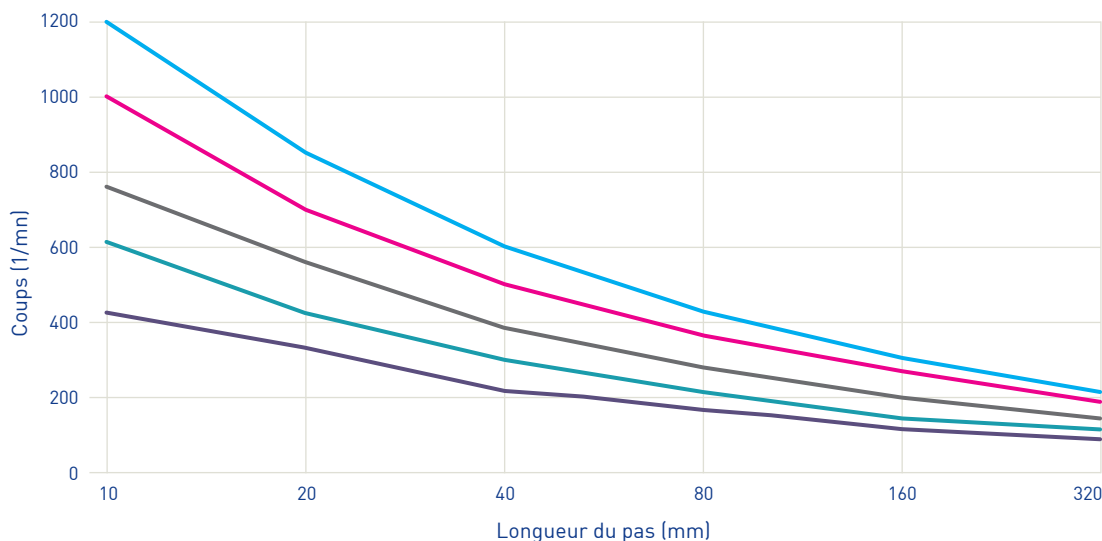
- Répond aux normes de sécurité maximales, incluant celles de la vitesse.
- Capteur de précision sur le côté opposé du moteur
- Frein de sécurité électrique



# AMENAGE À ROULEAUX DE PERFORMANCE EVS



PERFORMANCE



## LÉGENDE

180° angle d'avance  
kg poids de la boucle  
wc refroidissement à l'eau

2 kg/180° (wc)

2 kg/270°

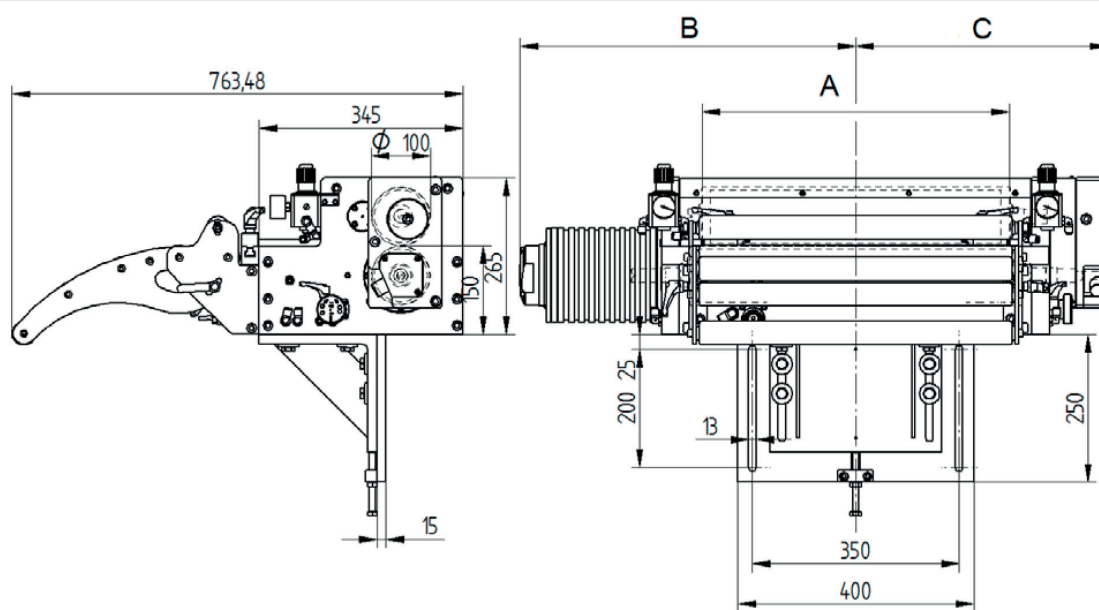
2 kg/180°

10 kg/180°

2 kg/90°

Exemple EVS 820,  
Largeur de bande 820mm

SPÉCIFICATIONS TECHNIQUES



| MODÈLE                                    | EVS 520                  | EVS 620 | EVS 820 | EVS 910 |
|---|--------------------------|---------|---------|---------|
| Largeur rouleau supérieur (mm)            | 522                      | 622     | 822     | 912     |
| Largeur de passage / rouleau inférieur    | 555                      | 655     | 855     | 945     |
| Largeur de l'entrée de passage (A)        | 520                      | 620     | 820     | 910     |
| Côté du moteur B (mm)                     | 569                      | 619     | 719     | 764     |
| Transmission de côté C (mm)               | 428                      | 478     | 578     | 623     |
| Largeur totale B+C (mm)                   | 997                      | 1097    | 1297    | 1387    |
| Épaisseur de bande                        | max. 9 mm                |         |         |         |
| Diamètre du rouleau                       | 100 mm                   |         |         |         |
| Précision                                 | +/- 0.02 mm              |         |         |         |
| Vitesse                                   | max. 310 m/mn            |         |         |         |
| Traction                                  | 550 N/1100 N             |         |         |         |
| Section transversale de la bande (recom.) | max. 800 mm <sup>2</sup> |         |         |         |

## SUISSE

Zehnder & Sommer AG  
CH-3400 Burgdorf  
info@zehndersommer.com  
Tel +41 31 740 50 50

## ALLEMAGNE

Zehnder & Sommer GmbH  
DE-58452 Witten  
info@zehndersommer.de  
Tel +49 2302 276140

zehndersommer.com  
ZSswiss.com