

Mini-Walzenvorschub mit integrierter Steuerung

COMPACT EVM IC

Modelle: EVM 020 IC | EVM 040 IC



KOMPAKT & BEWÄHRT

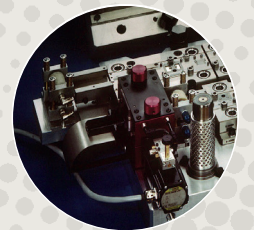
- Steuerung im Motor integriert; kein Schaltschrank
- Ultra-kompakte Dimensionen (Einbau auch in Werkzeugen)
- Einfachste Verkabelung und Einbau in Anlagen
- Direkt angetriebene untere Walze
- Bewährte Präzisionsmechanik

VIELSEITIG

- Diverse Walzenoberflächen
- Einfach und vielseitig zu integrieren, Bus-Anbindung
- Schneller Austausch von Vorschub und Steuerung
- Ausziehbarer Einlauf für praktischen Unterhalt und Walzenreinigung
- Optionale IC-Klemmenbox mit Einfädelhilfe

INTEGRIERTE STEUERUNG

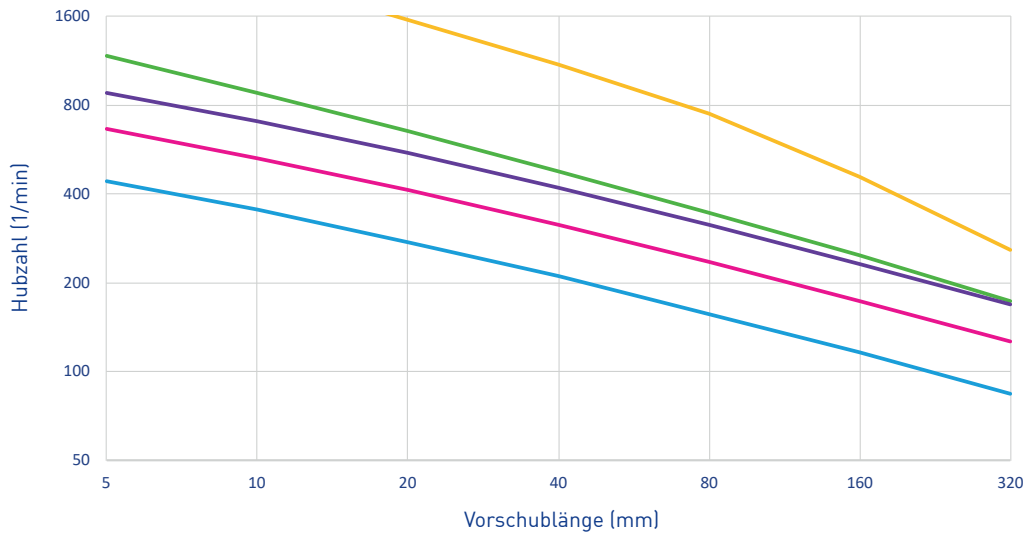
- ServoStep Motor mit Impulssperre STO (SIL3)
- Connect Box für Pressenanbindung mit TFT Bedienteil
- Optionale Bus-Anbindung (EtherCAT, Ethernet IP, ProfiNET)



WALZENVORSCHUB COMPACT EVM IC



LEISTUNG



Leistungskurven
(Beispiele)*

Schlaufen-
gewicht / Vorschub-
winkel / Motor

0 kg / 180° / IC

0.5 kg / 180° / SE

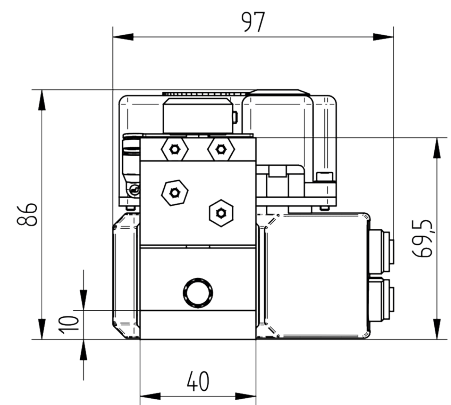
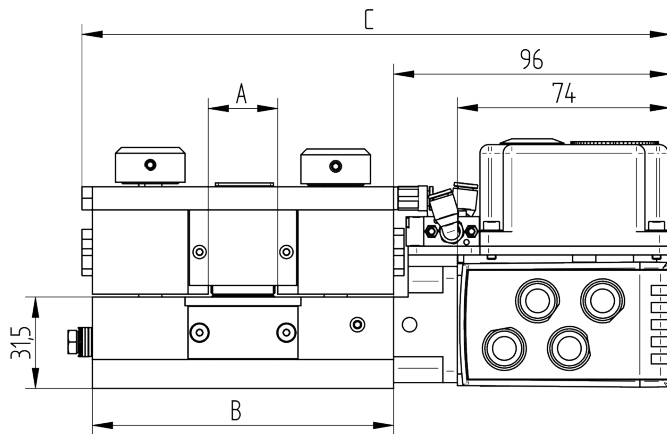
0.5 kg / 240° / IC

0.5 kg / 180° / IC

0.5 kg / 120° / IC

*Kalkulationsbasis: EVM 020 IC

TECHNISCHE DATEN



MODELL	EVM IC	020	040
Walzenauflagen unten/oben (mm)		20	40
Durchlassbreite A (mm)		24	44
Auflagebreite B (mm)		104	124
Gesamtbreite C (mm)		203	223
Walzenöffnung		2.5 mm	
Walzendurchmesser		20 mm	
Genauigkeit		+/- 0.05 mm	
Geschwindigkeit max.*		180 m/min	
Zugkraft max.*		29 N	
Band-Querschnitt (empfohlen)		max. 10 mm ²	

SCHWEIZ

Zehnder & Sommer AG
CH-3400 Burgdorf
info@zehndersommer.com
Tel +41 31 800 00 00

DEUTSCHLAND

Zehnder & Sommer GmbH
DE-58452 Witten
info@zehndersommer.de
Tel +49 2302 981 60 30

zehndersommer.com
ZSswiss.com

*Abhängig von Motor, Steuerung und Speisung.
Verlangen Sie eine spezifische Konfiguration und Berechnung.