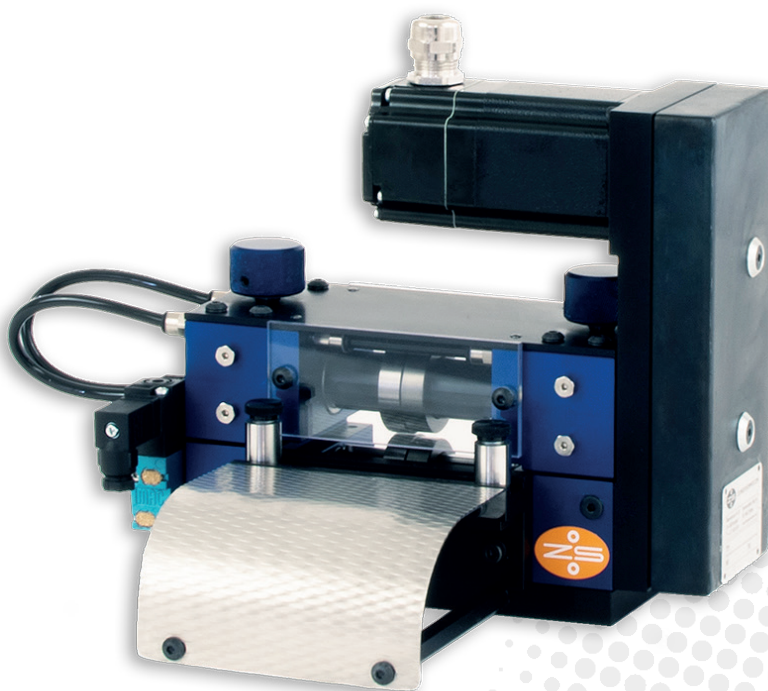


Avec commande intégrée et encodeur

AMENAGE À ROULEAUX COMPACT EV DG IC

Modèles: EV DG 040 IC | EV DG 080 IC | EV DG 160 IC

NOUVEAU



COMPACT

- Moteur ServoStep avec commande intégrée; sans armoire de commande
- Dimensions très compactes (installation dans l'outillage possible)
- Simple câblage et montage sur installation

PRÉCIS

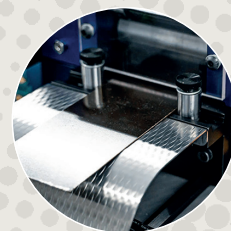
- Décodeur pour la surveillance exact des positions
- Entraînement direct du rouleau inférieur
- Mécanique de précision éprouvée

POLYVALENT

- Surfaces de rouleaux diverses; rouleaux avec segments
- Polyvalent et facile à intégrer
- Liaison de bus; EtherCAT; Profinet
- Boîte à bornes-IC avec liaison BUS et aide à l'enfilage
- Échange rapide de l'amenage avec commande

PEU COÛTEUX (PRIX COMPÉTITIF)

- Solution de qualité peu coûteuse
- Installation complète à faible entretien
- Option mise à niveau; panneau de commande tactile; sécurité



NOUVEAU

NOUVEAU



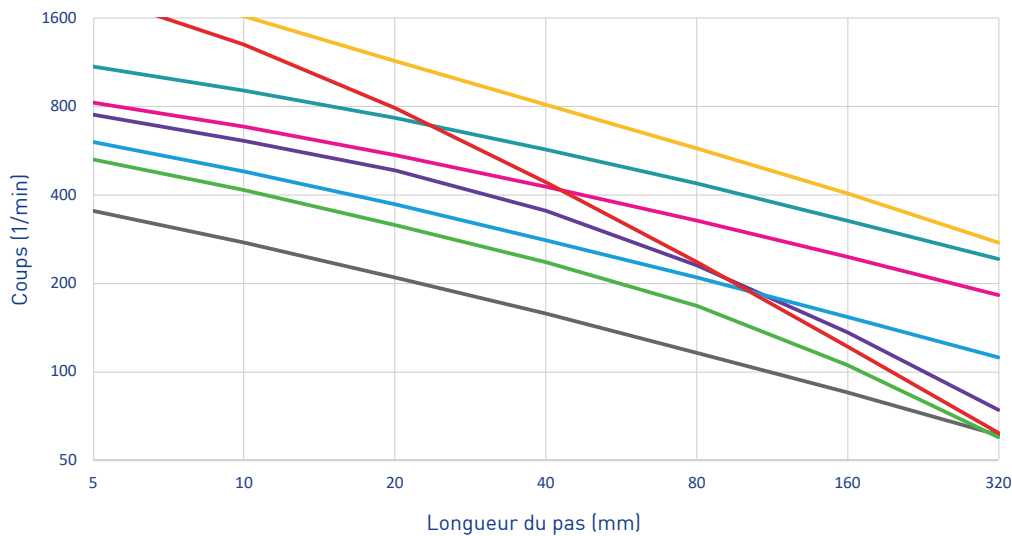
**ZEHNDER
SOMMER**

SWISS
PRECISION
FEEDING

AMENAGE À ROULEAUX COMPACT EV DG IC



PERFORMANCE



Courbes performance (exemples)*

Poids de la boucle / Angle d'avance / Moteur / Courant

0 kg / 180° / ICT / 72V

0 kg / 180° / IC / 24V

0.5 kg / 180° / ICT / 72V

0.5 kg / 180° / IC / 24V

2 kg / 180° / ICT / 72V

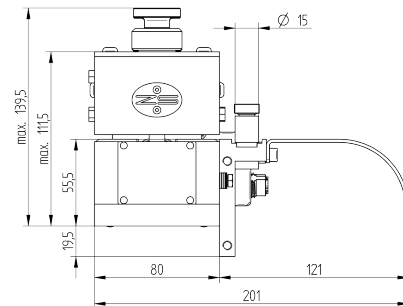
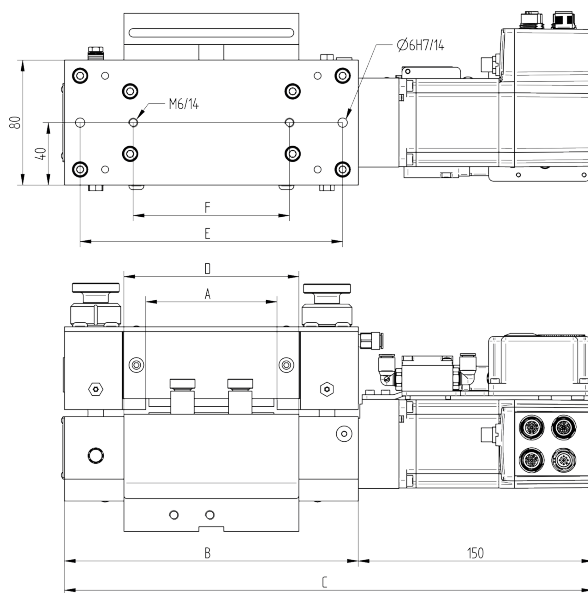
2 kg / 240° / ICT / 72V

2 kg / 180° / IC / 24V

2 kg / 120° / IC / 24V

*Base de calcul: EVD 080 DG
Moteur: IC / ICT High Torque
Alimentation: 24V, 48V, 72V

SPÉCIFICATIONS TECHNIQUES



| MODÈLE | EV DG | 040 IC | 080 IC | 160 IC |
|---|-------|--------|-----------------------------|--------|
| Largeur de passage A (mm) | | 40 | 80 | 160 |
| Largeur de support B (mm) | | 148 | 188 | 268 |
| Largeur totale de C (mm) | | 298 | 338 | 418 |
| Largeur de passage d'entrée D (mm) | | 72 | 112 | 192 |
| Distance de fixation E (mm) | | 128 | 168 | 208 |
| Distance de fixation F (mm) | | 100 | 100 | 100 |
| Épaisseur de bande | | | max. 4 mm | |
| Diamètre du rouleau | | | 40 mm | |
| Précision | | | +/- 0.05 mm | |
| Vitesse max.* | | | 150 m/min | |
| Traction max.* | | | IC 70 N / ICT 90 N | |
| Section transversale de la bande (recom.) | | | max. 50 mm ² | |
| Options moteur | | | IC 232 / ICT232 High Torque | |
| Couple Nm | | | IC 1.97 / ICT 2.53 | |

*En fonction du moteur, de la commande et de l'alimentation.
Demandez une configuration et un calcul spécifiques.

SUISSE

Zehnder & Sommer AG
CH-3400 Burgdorf
info@zehndersommer.com
Tel +41 31 800 00 00

ALLEMAGNE

Zehnder & Sommer GmbH
DE-58452 Witten
info@zehndersommer.de
Tel +49 2302 981 60 30

zehndersommer.com
ZSswiss.com