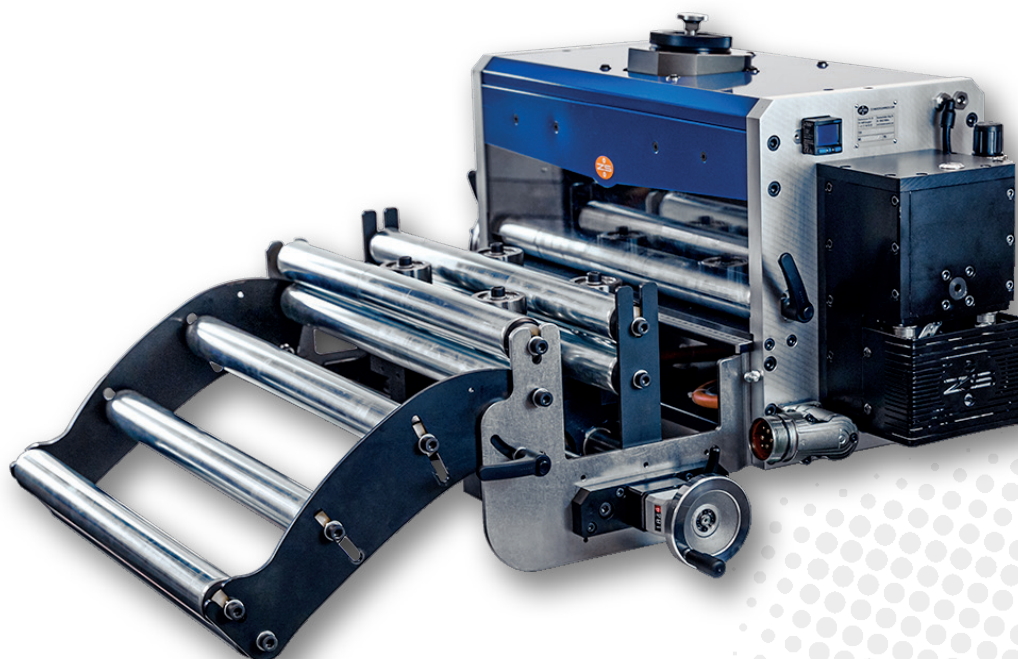


Amenage à rouleaux de précision Servomoteur Torque plus rapide

PERFORMANCE EV XM TM

Modèles: EV XM 160 TM | EV XM 240 TM | EV XM 320 TM | EV XM 480 TM | EV XM 640 TM



RAPIDE

- Servomoteur Torque dynamique jusqu'à 400 m/min, 1500 N
- COLIBRI: Dépînage très rapide à plus de 1500 coups/min

PRÉCIS

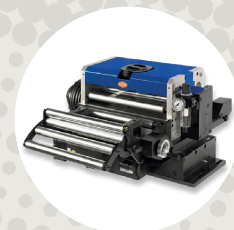
- Entraînement sans engrenage pour un transfert exact du couplage
- Entraînement synchrone des rouleaux par couplage parallèle de précision
- Mécanique de précision, matériaux high-tech pour une précision maximale

POLYVALENT

- Surfaces de rouleaux diverses; rouleaux avec segments, réglables, profilés
- Contrôle puissant et polyvalent. Installations doubles; tirer-pousser
- Aide à l'enfilage (insertion du matériel sans opération sur la commande)
- Plaque d'entrée extractible pour l'entretien et le nettoyage des rouleaux
- Rouleaux plus faciles à échanger; rouleau sup. amovible via plaque latérale
- Entrée variable: panier à doubles rouleaux, réglage latéral central

PRODUCTION FIABLE

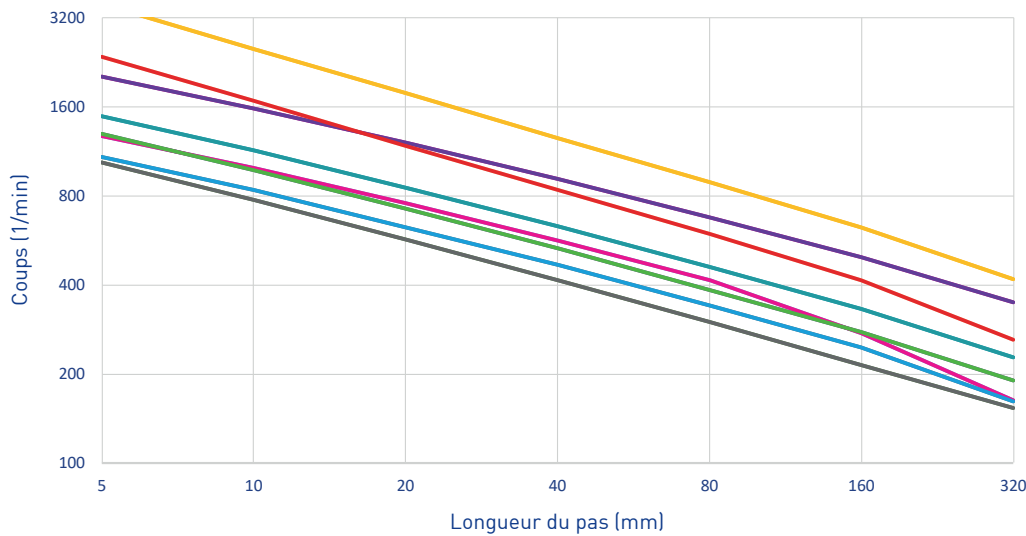
- Répond aux normes de sécurité les plus élevées, vitesse limitée sécurisée (SLS)
- Codeur de précision sur le côté opposé du moteur
- Frein de sécurité électrique ou retenue de sécurité du matériel



AMENAGE À ROULEAUX PERFORMANCE EV XM TM



PERFORMANCE



Courbes performance (exemples)*

Poids de la boucle / Angle d'avance / Moteur / Refroidissement

0 kg / 180° / TE70 / WC

0 kg / 180° / TF50 / AC

2 kg / 120° / TE70 / AC

2 kg / 180° / TE70 / WC

2 kg / 120° / TF50 / AC

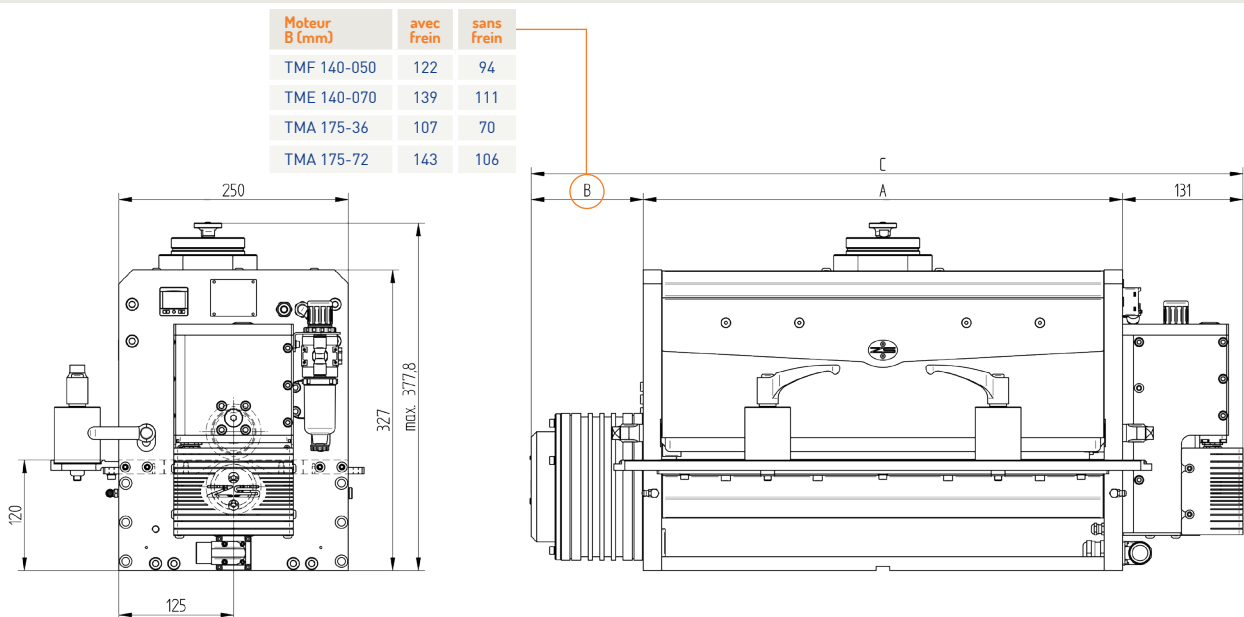
2 kg / 180° / TF50 / AC

10 kg / 180° / TE70 / AC

10 kg / 180° / TF50 / AC

*Base de calcul: EV XM 160 TM
Moteur / Commande
TF50: TMF 140-050 / FD15,CX150
TE70: TME 140-070 / FD75,CX470

SPÉCIFICATIONS TECHNIQUES



MODÈLE	EV XM TM	160	240	320	480	640
Largeur de passage d'entrée (mm)		160	240	320	480	640
Largeur du rouleau supérieur (mm)		130	210	290	450	610
Largeur du rouleau inférieur (mm)		162	242	322	482	642
Largeur de l'équipmt A (mm)		202	282	362	522	682
Largeur totale de C min. (mm)		403	483	563	723	883
Largeur totale de C max. (mm)		476	556	636	796	956
Ouverture du rouleau		13 mm				
Diamètre du rouleau		60 mm				
Précision		+/- 0.02 mm				
Vitesse max.*		400 m/min				
Dépinçage Colibri max.* (coups/min)		30°:1000 / 50°: >2000				
Traction max.*		390 - 1580 N				
Section transversale de la bande (recom.)		max. 600 mm ²				

*En fonction du moteur, de la commande et de l'alimentation.
Demandez une configuration et un calcul spécifiques.

SUISSE

Zehnder & Sommer AG
CH-3400 Burgdorf
info@zehndersommer.com
Tel +41 31 800 00 00

ALLEMAGNE

Zehnder & Sommer GmbH
DE-58452 Witten
info@zehndersommer.de
Tel +49 2302 981 60 30

zehndersommer.com
ZSswiss.com