

Starker Torque-Servo-Walzenvorschub für Dünobleche

PERFORMANCE EV XF TQ

Modelle: EV XF 480 TQ | EV XF 640 TQ | EV XF 1000 TQ | EV XF 1600 TQ



SCHNELL & PRÄZISE

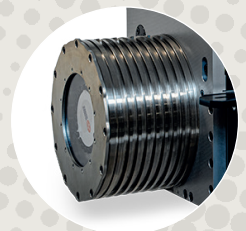
- Hochdynamischer Torque-Servomotor bis 380 m/min, 4800 N
- Präzisions-Bandführung dank beidseitig einstellbarem Anpressdruck
- Getriebeloser Direktantrieb für genaue Übertragung der Drehmomente
- Synchroner Antrieb beider Walzen über Präzisions-Parallelkupplung
- Präzisionsmechanik und Hightech-Materialien für höchste Genauigkeit

VIELSEITIG

- Optionale Walzenbeschichtungen: Stahl, Gummi, Kunststoff
- Leistungsfähige und vielseitige Steuerungen; Doppelanlagen; push/pull
- Einfädelhilfe (Bandeinlegen ohne Bedienung der Steuerung)
- Ausziehbare Einlaufplatte für praktischen Unterhalt und Walzenreinigung

SICHER

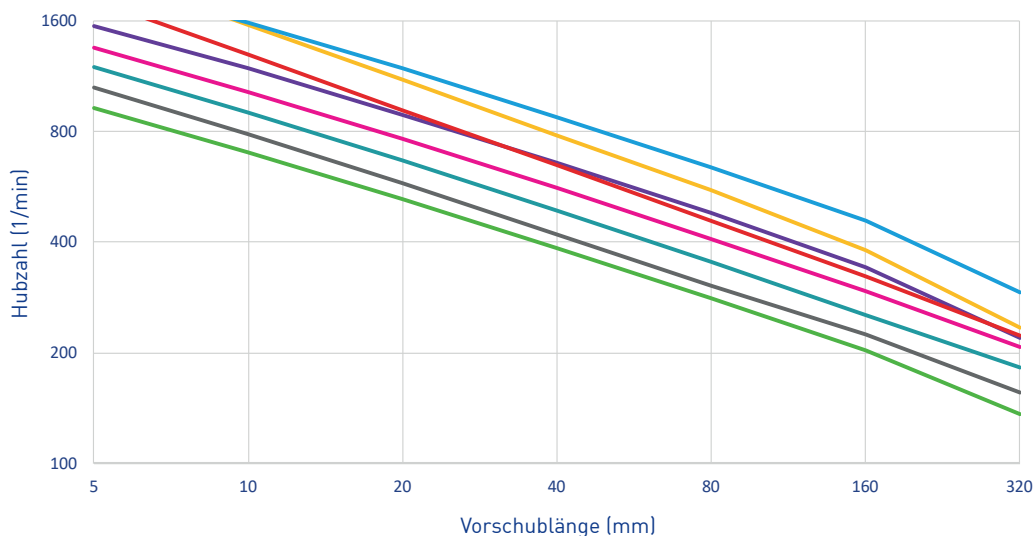
- Erfüllt höchste Sicherheitsstandards mit sicherer Geschwindigkeit (SLS)
- Präzisionsgeber auf der dem Motor gegenüberliegenden Seite
- Pneumatischer Sicherheitsbandhalter (optional)



WALZENVORSCHUB PERFORMANCE EV XF TQ



LEISTUNG

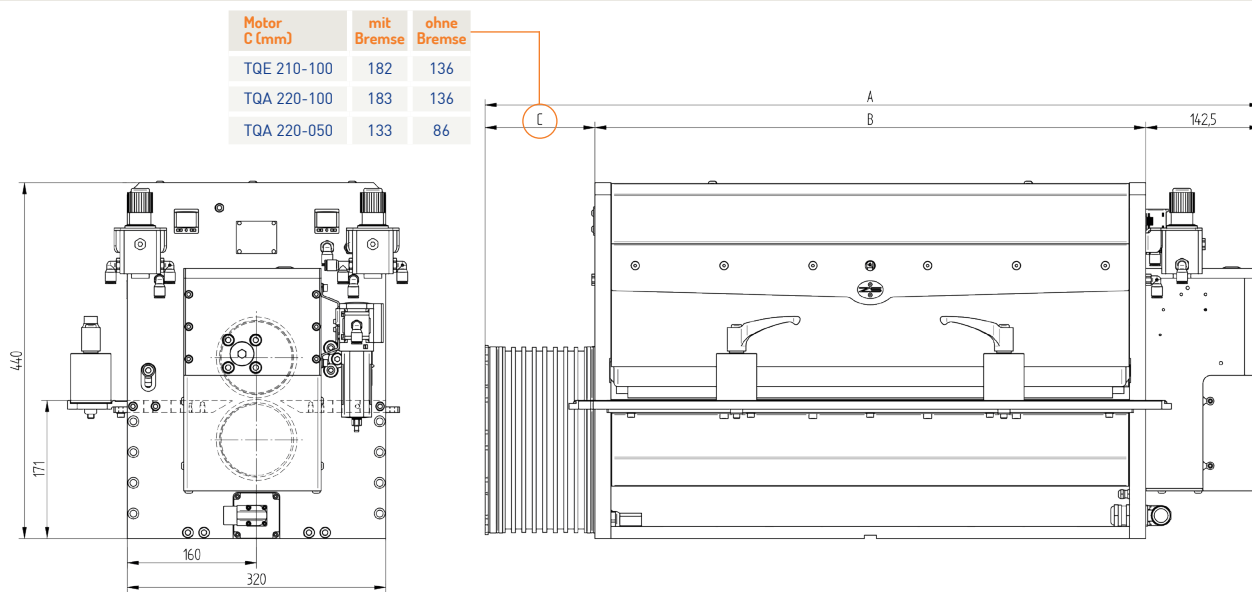


Leistungskurven (Beispiele)*

Schlaufen- gewicht	Vorschub- winkel	Kühlung
0 kg	180°	WC
0 kg	180°	AC
5 kg	180°	AC
5 kg	180°	WC
5 kg	240°	WC
20 kg	180°	AC
20 kg	120°	WC
50 kg	180°	WC

*Kalkulationsbasis: EV XF 480 TQ
Motor / Steuerung / Kühlung:
TQE 210-100/FD50,CX300/Luft
TQE 210-100/FD75,CX470/Wasser

TECHNISCHE DATEN



MODELL	EV XF TQ	480	640	1000	1600
Durchlassbreite (mm)		480	640	1000	1600
Obere Walzenauflage (mm)		440	600	960	1560
Untere Walzenauflage (mm)		482	642	1002	1602
Gesamtbreite A min. (mm)		750.5	910.5	1270.5	1870.5
Gesamtbreite A max. (mm)		847.5	1007.5	1367.5	1967.5
Gerät-Auflagebreite B (mm)		522	682	1052	1652
Walzenöffnung		8 mm			
Walzendurchmesser		100 mm			
Genauigkeit		+/- 0.02 mm			
Geschwindigkeit max.* (nominal)		380 m/min			
Zugkraft max.* (Luft-/Wasserkühlung)		2600 / 4800 N			
Band-Querschnitt (empfohlen)		max. 2000 mm ²			

SCHWEIZ

Zehnder & Sommer AG
CH-3400 Burgdorf
info@zehndersommer.com
Tel +41 31 800 00 00

DEUTSCHLAND

Zehnder & Sommer GmbH
DE-58452 Witten
info@zehndersommer.de
Tel +49 2302 981 60 30

zehndersommer.com
ZSswiss.com

*Abhängig von Motor, Steuerung und Speisung.
Verlangen Sie eine spezifische Konfiguration und Berechnung.