

AMENAGE À ROULEAUX DE PRÉCISION EV TM4

Modèles: EV 112 TM4 | EV 122 TM4 | EV 132 TM4



RAPIDE

- Servomoteur Torque jusqu'à 220 m/min, 690 N
- Dépinçage très rapide pour des productions jusqu'à 1500 coups/min
- Contrôle puissant et polyvalent

PRÉCIS

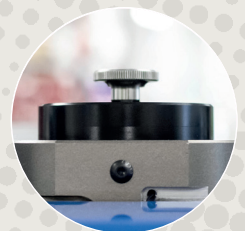
- Entraînement direct pour une transmission précise du moment de couplage
- Entraînement synchrone des rouleaux par couplage parallèle de précision
- Mécanique de précision et matériaux high-tech pour une précision maximale

POLYVALENT

- Différentes surfaces de rouleaux, angle de montage mécanique/motorisé
- Fonctions «tirer» ou «pousser»; systèmes doubles/triples
- Intégrez, rétrofitez ou synchronisez avec n'importe quelle presse

SÛR

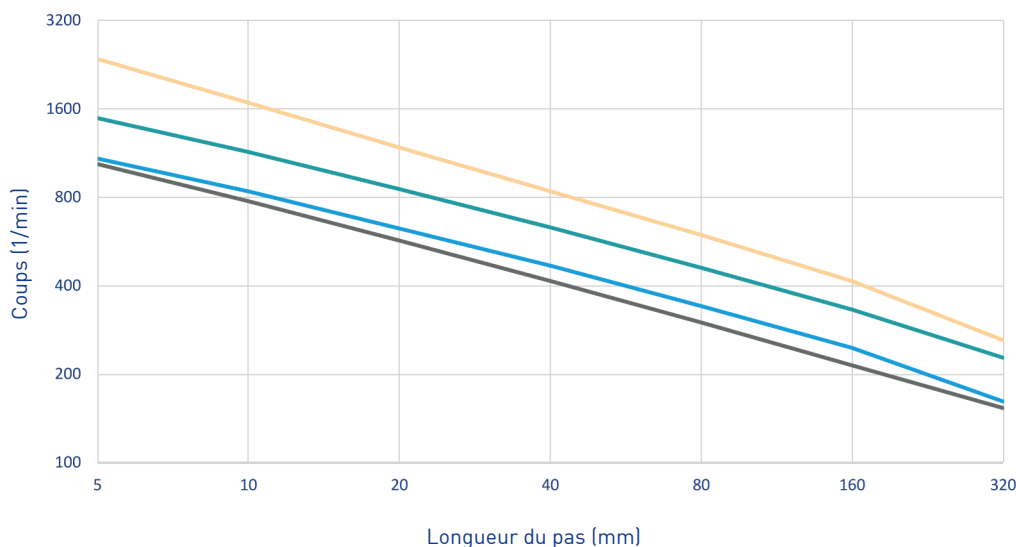
- Répond aux normes de sécurité les plus élevées, inclus vitesse de sécurité
- Codeur de précision sur le côté opposé du moteur
- Frein de sécurité électrique



AMENAGE À ROULEAUX DE PRÉCISION EV TM4



PERFORMANCE



Courbes performance (exemples)*

Poids de la boucle / Angle d'avance / Moteur / Refroidissement

0 kg / 180° / TF50 / AC

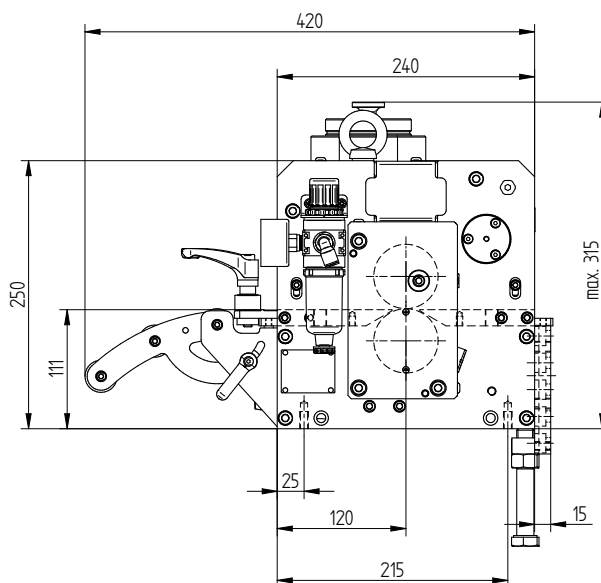
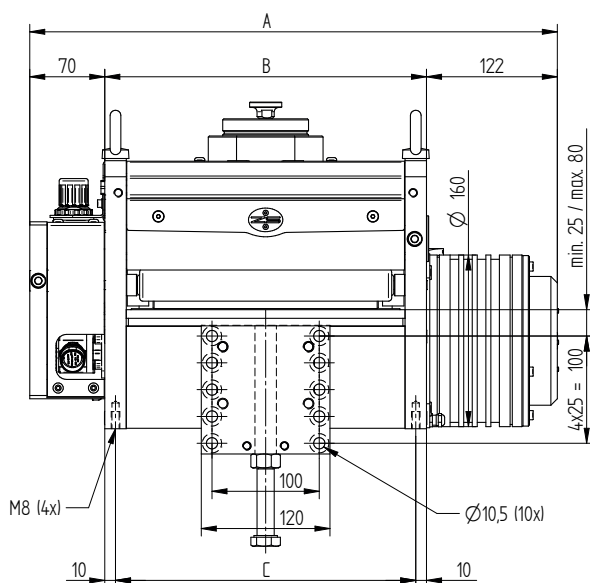
2 kg / 120° / TF50 / AC

2 kg / 180° / TF50 / AC

10 kg / 180° / TF50 / AC

*Base de calcul: EV 122 TM
Moteur / Commande
TF50: TMF 140-050/FD15,CX150

SPÉCIFICATIONS TECHNIQUES



MODÈLE	EV	112 TM4	122 TM4	132 TM4
Largeur de passage d'entrée (mm)		140	240	340
Largeur de rouleau supérieur (mm)		108	208	308
Largeur de rouleau inférieur (mm)		150	250	350
Largeur totale de A (mm)		397	497	597
Largeur de revêtement de l'appareil B (mm)		200	300	400
Distance de fixation C (mm)		180	280	380
Épaisseur de bande		max. 5.5 mm		
Diamètre de rouleau		60 mm		
Précision		+/- 0.02 mm		
Vitesse max.*		220 m/min		
Dépinçage Colibri HS (coups/min)		30°:1000/50°:1600		
Traction max.* (refroid. air/eau)		480 N / 690 N		
Section transversale de la bande (recom.)		max. 600 mm ²		

*En fonction du moteur, de la commande et de l'alimentation.
Demandez une configuration et un calcul spécifiques.

SUISSE

Zehnder & Sommer AG
CH-3400 Burgdorf
info@zehndersommer.com
Tel +41 31 800 00 00

ALLEMAGNE

Zehnder & Sommer GmbH
DE-58452 Witten
info@zehndersommer.de
Tel +49 2302 981 60 30

zehndersommer.com
ZSswiss.com