

Petit aménagement à rouleaux Servo

## ECO EV RE SE

Modèles: EV RE 040 SE | EV RE 080 SE | EV RE 160 SE



### PRÉCIS

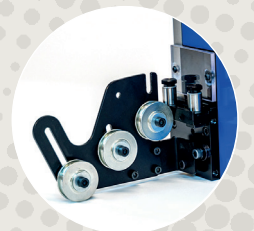
- Entraînement synchrone des deux rouleaux par couplage parallèle
- Mécanique de précision et matériaux high-tech pour précision maximale
- Entraînement direct

### POLYVALENT

- Construction unilatérale (idéal pour les machines de formage-étampage)
- Changement rapide des rouleaux via plaque latérale (idéal pour fil)
- Surfaces de rouleaux diverses; rouleaux segmentés réglables, profilés
- Div types de moteurs servo avec/sans frein (p.ex. Rockwell, Siemens)
- Contrôle puissant et polyvalent; installations doubles; tirer-pousser
- Différents niveaux de sécurité: STO ou vitesse sécurisée (SLS)
- Aide à l'enfilage (insertion du matériel sans opération sur la commande)
- Plaque d'entrée extractible, pour l'entretien et le nettoyage des rouleaux
- Entrée variable: panier à doubles rouleaux, plaque d'entrée, entrée de fil

### ÉCONOMIQUE

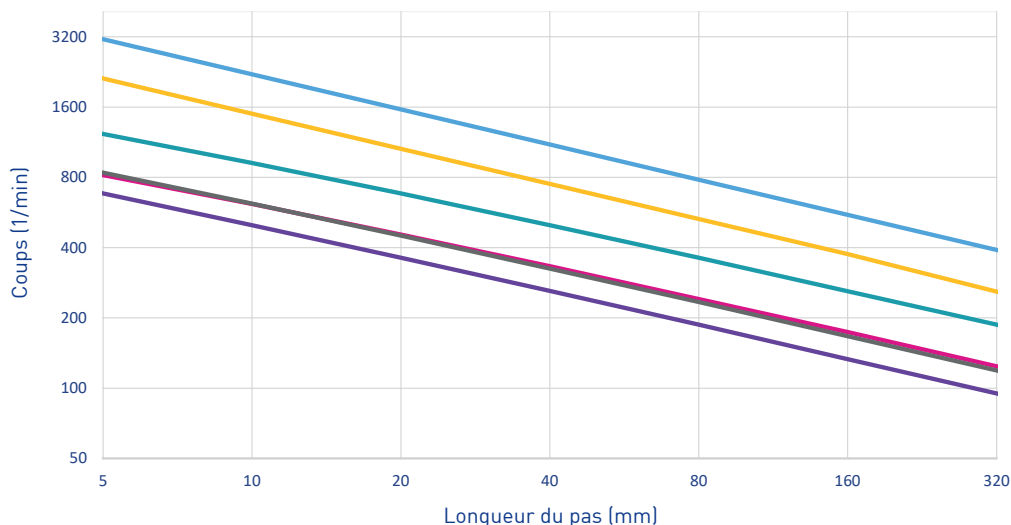
- Solution de qualité peu coûteuse pour les petites pièces et les fil



# AMENAGE À ROULEAUX ECO EV RE SE



PERFORMANCE

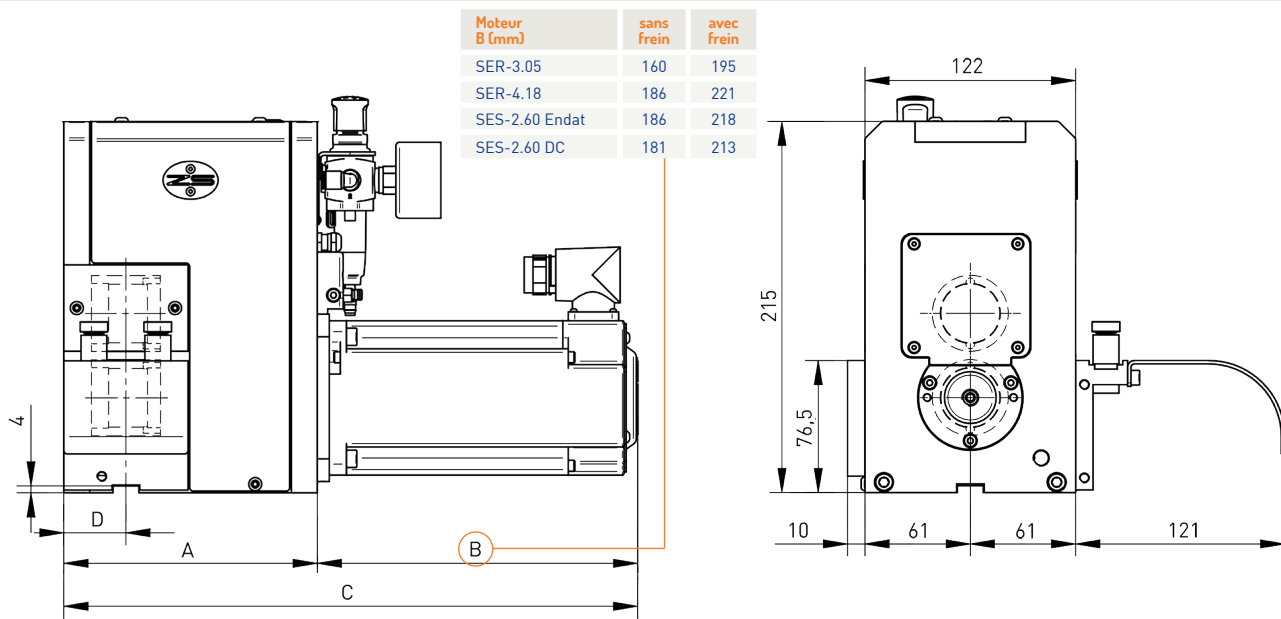


Courbes de performance (Exemples)\*

Poids de la boucle	Angle d'avance	Servo-Moteur
0 kg	180°	SES
0 kg	180°	SER
2 kg	120°	SER
2 kg	180°	SER
5 kg	180°	SES
5 kg	180°	SER

\*Base de calcul: EV RE 040 SE

SPÉCIFICATIONS TECHNIQUES



MODÈLE	EV RE SE	040	080	160
Largeur d'ouverture (mm)		40	80	160
Largeur de support A (mm)		147	187	267
Largeur éqúipmt. C min. (mm)		307	347	427
Largeur éqúipmt. C max. (mm)		368	408	488
Distance rainure clavette D (mm)		36	56	96
Ouverture de rouleau		4.5 mm		
Diamètre de rouleau		44 mm		
Précision du positionnement		+/- 0.03 mm		
Traction max.*		SES: 180 N / SER: 270 N		
Section de bande (recommandée)		max. 100 mm <sup>2</sup>		

\*En fonction du moteur, de la commande et de l'alimentation. Demandez une configuration et un calcul spécifiques.

## SUISSE

Zehnder & Sommer AG  
CH-3400 Burgdorf  
info@zehndersommer.com  
Tel +41 31 800 00 00

## ALLEMAGNE

Zehnder & Sommer GmbH  
DE-58452 Witten  
info@zehndersommer.de  
Tel +49 2302 981 60 30

zehndersommer.com  
ZSswiss.com