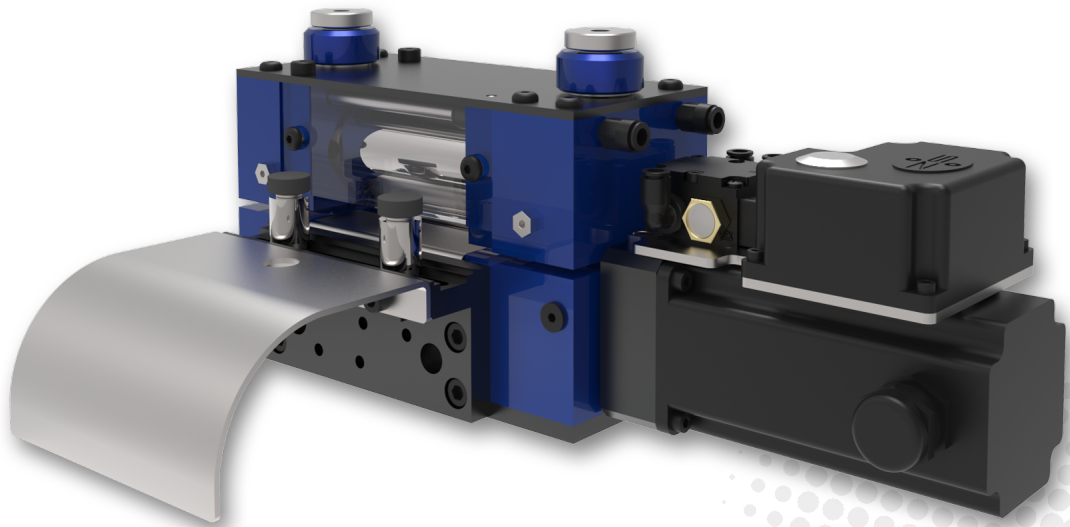


AMENAGE À ROULEAUX COMPACT EV DR ST

Modèles: EV DR 040 ST | EV DR 080 ST | EV DR 160 ST | EV DR 240 ST



COMPACT. ÉPROUVÉ.

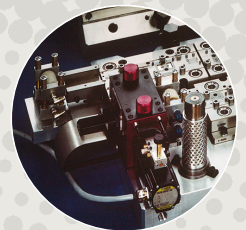
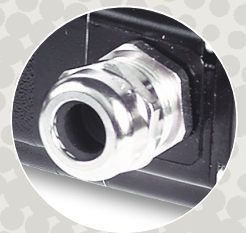
- Moteur pas à pas efficace
- Entraînement direct du rouleau inférieur (sans engrenage)
- Commande puissante et programmable de multiples façons

ADAPTABLES

- Dimensions très compactes
- Angles de transmission à 90° ou 180° et divers rapports de vitesse
- Position du moteur: longitudinal, latéral, au-dessus, au-dessous
- Diverses surfaces de cylindres et cylindres à segments

CONFORT D'UTILISATION AMÉLIORÉ (PAR RAPPORT À EVD DG)

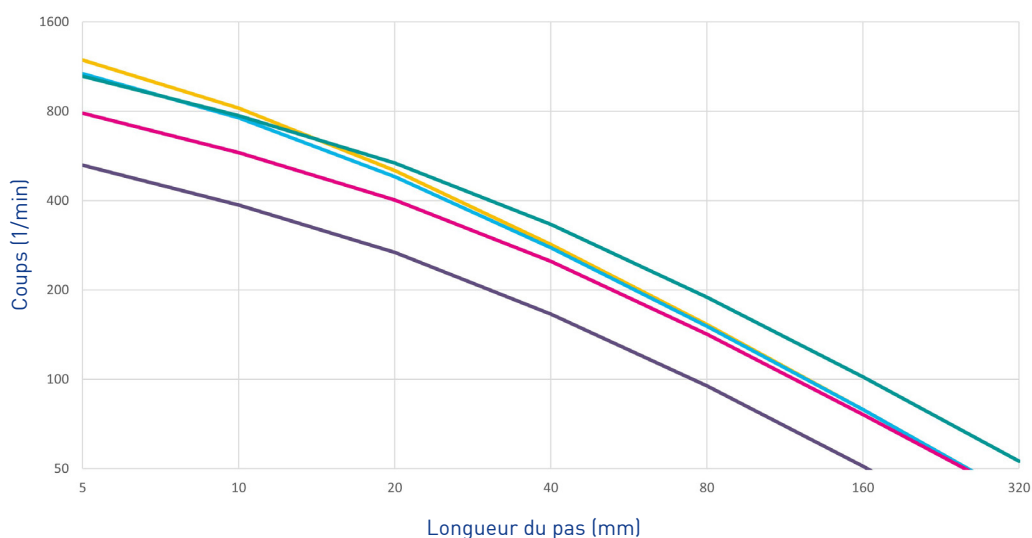
- Rouleaux rapidement interchangeables
- Entrée facilement démontable pour le nettoyage des rouleaux
- Réglage du dépinçage amélioré
- Paniers à rouleaux réglables avec rouleau(x) presseur(s), tôles d'entrée
- Compatible avec la plaque de montage
- Guides de matériaux en option, règle graduée



AMENAGE À ROULEAUX COMPACT EV DR ST



PERFORMANCE

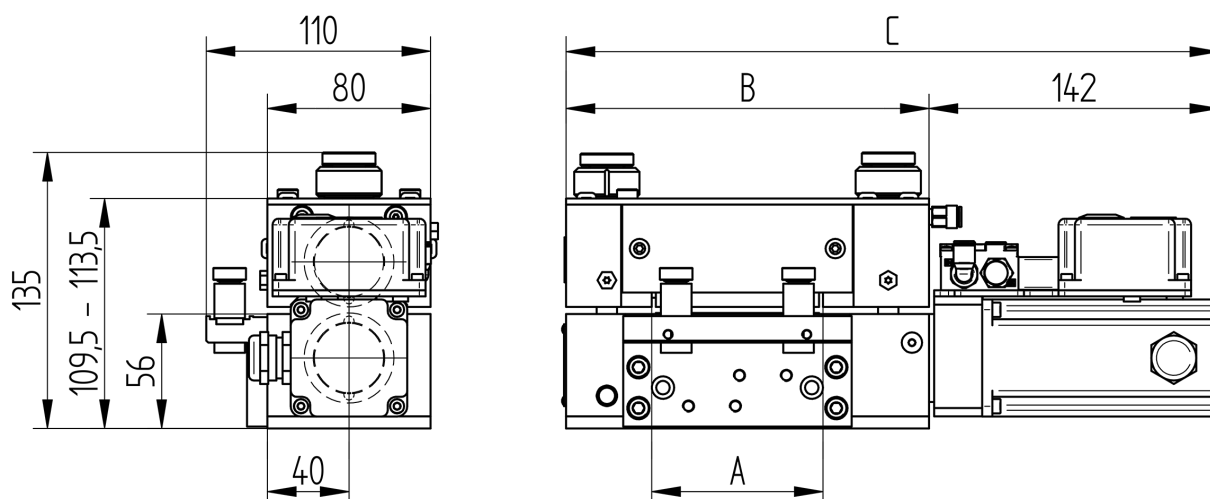


Courbes performance (Exemples)*

Poids de la boucle / Angle d'aménage
0 kg / 180°
0.5 kg / 180°
2 kg / 180°
2 kg / 240°
2 kg / 120°

*Base de calcul: EV DR 080 ST
Alimentation: 92V

SPÉCIFICATIONS TECHNIQUES



MODÈLE	EV DR ST	040	080	160	240
Largeur de passage A (mm)		44	84	164	244
Largeur de support B (mm)		138	178	258	338
Largeur totale de C (mm)		280	320	400	480
Épaisseur de bande		max. 4 mm			
Diamètre du rouleau		44 mm			
Précision		+/- 0.10 mm			
Vitesse max.*		150 m/min			
Traction max.*		70 N			
Section de bande (recommandée)		max. 50 mm ²			

SUISSE

Zehnder & Sommer AG
CH-3400 Burgdorf
info@zehndersommer.com
Tel +41 31 800 00 00

ALLEMAGNE

Zehnder & Sommer GmbH
DE-58452 Witten
info@zehndersommer.de
Tel +49 2302 981 60 30

zehndersommer.com
ZSswiss.com

*En fonction du moteur, de la commande et de l'alimentation.
Demandez une configuration et un calcul spécifiques.